

# Trasporto magnetico



## Convogliatori magnetici e depaletizzatori

Per pista magnetica s'intende un sistema economico e veloce per risolvere il trasporto meccanizzato di tappi, barattoli o qualsiasi altro particolare ferromagnetico. In base alle specifiche esigenze, **Calamit** realizza sistemi su misura, completi di pulegge magnetiche e curve con varie raggiature. Le piste **Calamit**, sono rivestite in acciaio Inox e possono essere fornite con campi magnetici assiali, bipolari o multipolari, di qualsiasi dimensione (con o senza cava per eventuali cinghie di trascinamento). Inoltre **Calamit** produce convogliatori magnetici motorizzati, a nastro ed a trascinamento per lamiera in acciaio.



## Convoy magnéticos y depaletizador

Por pista magnética se entiende un sistema económico y rápido para resolver el transporte mecanizado de tapones, latas o cualquier otro pieza ferromagnética. Sobre la base de cada exigencia específica **Calamit** fabrica sistemas a medida, completos de poleas magnéticas y curvas de varios radios. Las pistas **Calamit** están recubiertas en acero inox y pueden ser equipadas con campos magnéticos axiales, bipolares o multipolares, de cualquier dimensión (con o sin canal para eventuales correas de transmisión). Además **Calamit** produce convoyes magnéticos motorizados, de cinta o de arrastre para chapas de acero.



## Convoyeurs magnétiques et dépalettiseur

Pour les pistes magnétiques on retient un système économique et rapide pour résoudre le transport mécanique du tapis, boîte et autre objet en fer de toute forme selon vos exigences **Calamit** réalisera un système sur mesure, complet de poulie magnétique courbée avec différents rayons. Les pistes **Calamit** ont un revêtement en acier inox et peuvent être fournies avec le champ magnétique axial, bipolaire et multipolaire de toutes dimensions (avec ou sans rainures pour éventuelles courroies). De plus, **Calamit** produit des convoyeurs magnétiques motorisés, à bande et à entraînement pour tôles en acier.



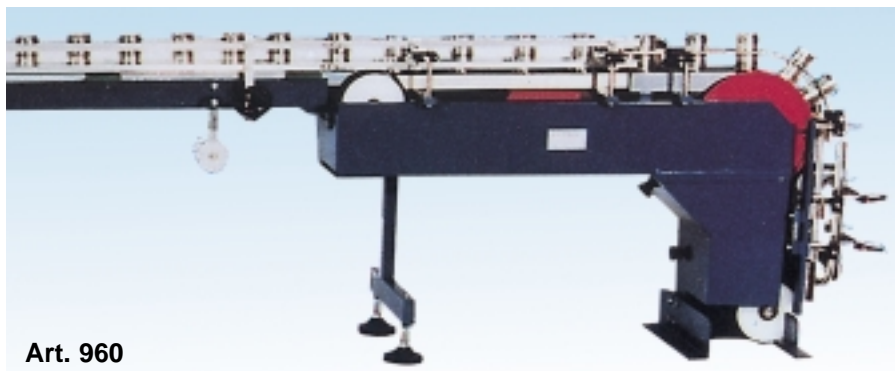
## Magnetic conveyers and depalletiser

The magnetic belt is a fast and cheap way to conveying caps, tins or any other ferrous magnetic object. According to your need **Calamit** produce the right model complete with magnetic pulleys and different radius of curvature. **Calamit** conveyers are steel-plated and can be supplied with any size axial, bipolar or multipolar magnetic fields (with or without slot for conveyor belts). **Calamit** also produce motorized magnetic conveyor belts tape driven for sheet - steel.

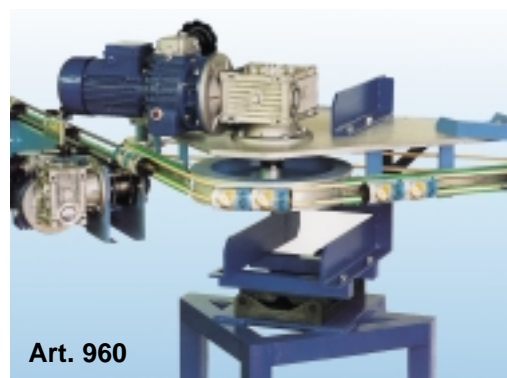


## Magnetische Förderanlagen und entpalettiermaschine

Als magnetische Strecke versteht man eine schnelles und sparsames System für den automatischen Transport von Deckel, Dosen oder anderen eisenmagnetischen Gegenständen. Auf der Basis der jeweiligen Anforderungen produziert **Calamit** kundenspezifische Systeme, komplett von Magnetscheiben und Kurven mit unterschiedlichem Radius. Die **Calamit** Strecken sind mit Edelstahl verkleidet und können mix axialen magnetischen Feldern, bi- oder multipolar in jeder Größe geliefert werden (mit oder ohne Zugschlingenvorrichtung). **Calamit** produziert darüberhinaus motorisierte magnetische Förderanlagen für Stahlbleche.



Art. 960



Art. 960

### Pulegge - Poleas - Poulies - Pulley

**2 Poli** Movimentazione - Tappi barattoli - Profilati vari  
**2 Poles** Movement of Plugs tins and sections  
**2 Pôles** Mouvement bouchons boites - Profilé divers  
**2 Polos** Movimiento tapones, latas, perfiles  
**2 Pole** Förderung von Deckel-Dosen-sonstige Profile



**+ Poli** Movimentazione di lamiera spessore minimo 1 mm  
**+ Poles** Movement of sheets minimum thickness 1 mm  
**+ Pôles** Mouvement de tôle épaisseur minimum 1 mm  
**+ Polos** Movimiento de chapa grosor minimo 1 mm  
**+ Pol** Förderung von Blechen Mindestdicke 1 mm



**V** Movimentazione tubi e barre tonde  
 Movement of pipes and round bars  
 Mouvement tube et barre ronde  
 Movimiento tubos y barras redondas  
 Bewegung von Rohre und runde Stabgen



**Poli fitti** Movimentazione di lamiera spessore massimo 1 mm  
**Multi Poles** Movement of sheets maximum thickness 1 mm  
**Pôle enfoncé** Mouvement de tôle épaisseur maximum 1 mm  
**Multi Polos** Movimiento de latas grosor maximo 1 mm  
**Pole** Förderung von Blechen Maximale Dicke 1 mm



Art. 962

Depaletizzatore magnetico permanente  
 Depaletizador magnético permanente  
 Dépalettiseur magnétique permanent  
 Permanent magnetic depalletiser