



METALDETECTOR MDT VA

TYPE	VA 25	VA 35	VA 50	VA 70	VA 100					
Mechanical data										
Aperture \varnothing										
Mod. Mesep	Not avail.	mm. 29	mm. 45	mm. 65	mm. 94					
Mod. Digital+	mm. 20									
Mod. M-Pulse										
Material-ejection unit	Stainless steel									
Material-base frame	Aluminium / stainless steel									
Material-protection tube ⁽²⁾	Phenolic resin									
Payload	Max. kg. 50									
Weight	~ kg. 17									
Conditions of use										
Storage temperature	-10 ..60° C									
Operating temperature	0 .. 60° C									
Protection class	IP50									
Electrical connection	See datasheet of the control units									
Pneumatic connection	4-6 bar, filtered, free of water and oil; 1/8" - male nipple									
Max. drop height of the bulk material	0 .. 600 mm. (from the edge)									
Troughput ⁽³⁾	450 l/h	600 l/h	2.000 l/h	5.400 l/h	14.000 l/h					
Sensitivity ⁽¹⁾										
Material - test pieces ⁽⁴⁾	FE	SS	FE	SS	FE	SS	FE	SS	FE	SS
Mod. Mesep	0.15	0.4	0.2	0.5	0.3	0.7	0.5	1.0	0.7	1.2
Mod. Digital+	0.2	0.5	0.3	0.6	0.35	0.9	0.6	1.1	0.8	1.3
Mod. M-Pulse	Not avail.	0.5	0.8	0.6	1.2	1.0	1.	1.6	2.0	

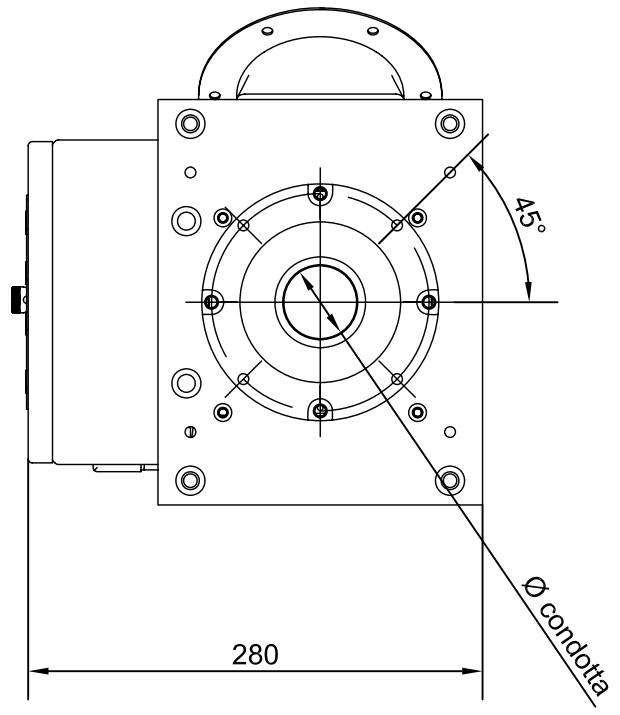
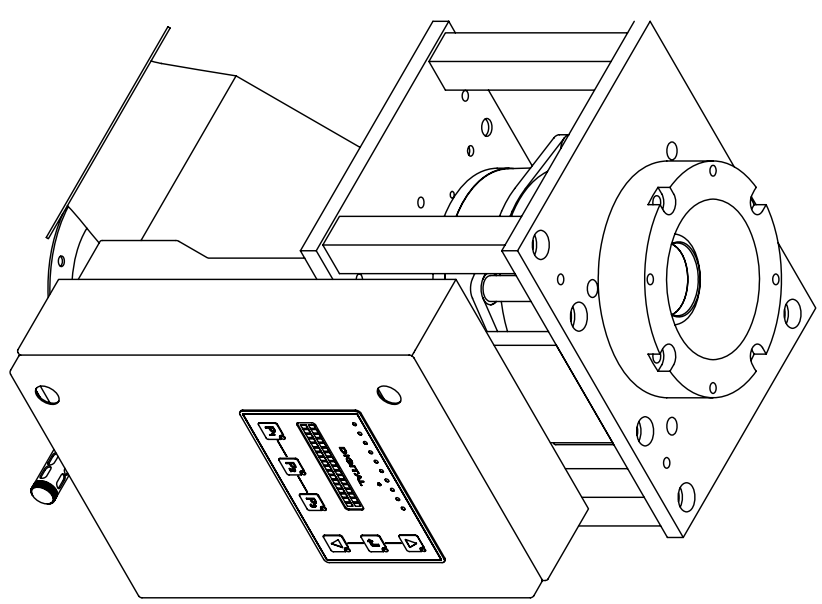
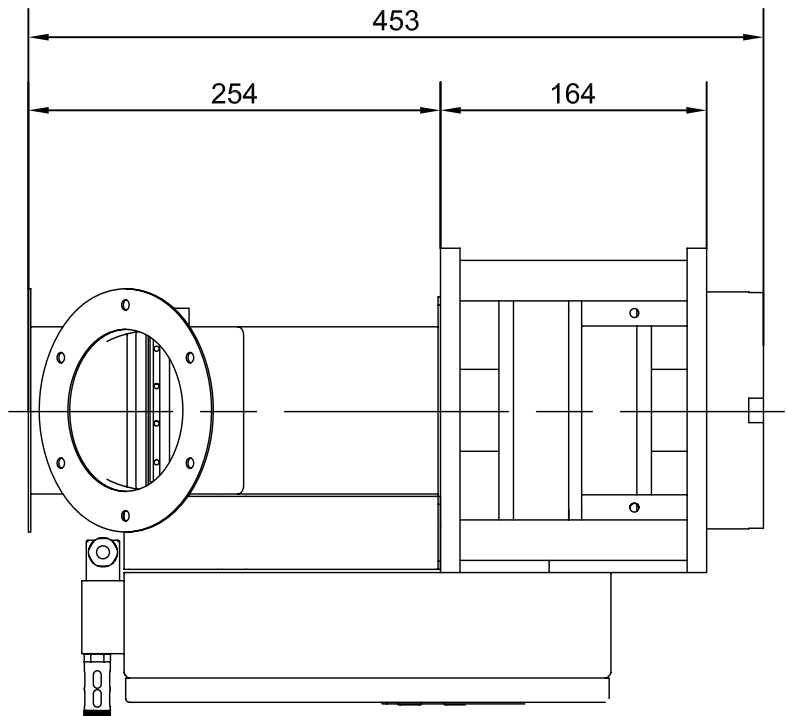
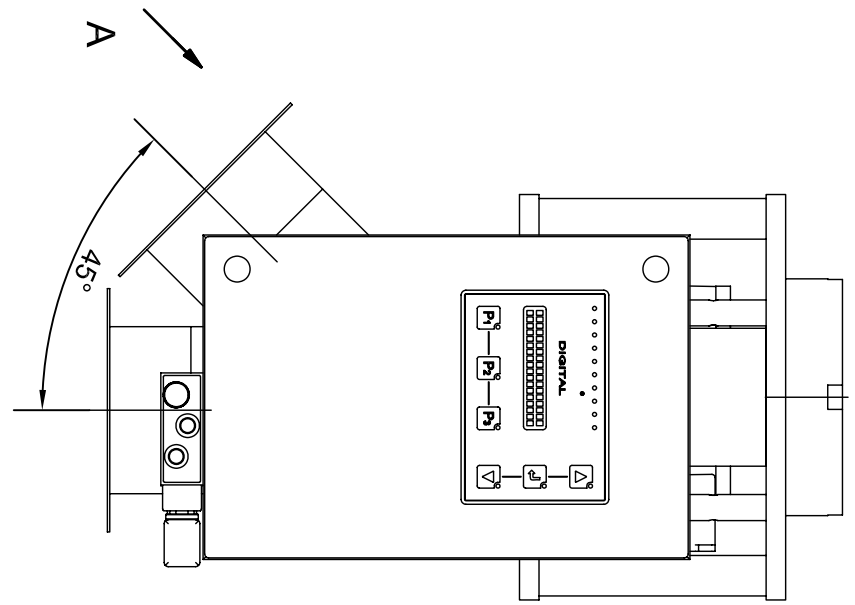
⁽¹⁾ The actual sensitivity depends on various factors. Unfavourable environmental conditions or vibrations can reduce the sensibility. For obliging information please contact our service or sales department. Our service includes product tests in our headquarter

⁽²⁾ Other materials available. (glas, antistatic; wear-resistant)


⁽³⁾ Measured with granulate PET - grain dimension 2 - 4 mm.

⁽⁴⁾ FE → ferrous / SS FE → Stainless steel

N. Rev	Nota sulla revisione	Data	Firma	Visto



		CODICE MODELLO			
	MDT VA25	MDT VA35	MDT VA50	MDT VA70	MDT VA100
Ø condotta	24	29	45	65	94
portata litri/ora	450	600	2000	5400	14000

NOME FILE	NUMERO	FOGLIO	SCALA
SIZE			
DISEGN.			
VISTO			
APPR.			
EMESSO			
REV.			
N. CONTRATTO			
		MDT VA General	
			



METALDETECTOR MDT GF

TYPE ⁽⁴⁾	GF 100	GF 120	GF 150	GF 200	GF 250	GF 300						
Mechanical data												
Height with ejection unit mm.	600	720	850	1.200	1.3995	1.605						
Dimensions (W x D) mm.	318x450	338x450	400x502	508x615	685x800	800x940						
Material-ejection unit	Stainless steel											
Material-base frame	stainless steel											
Material-protection tube ⁽²⁾	POM											
Conditions of use												
Storage temperature	-10 .. 60° C											
Operating temperature	0 .. 50° C											
Protection class	IP54											
Electrical connection	See datasheet of the control units											
Pneumatic connection	4-6 bar, filtered, free of water/oil; self-sealing-coupling-fitting NW 7,2											
Troughput l/h ⁽³⁾	16.000	25.000	43.000	82.000	135.000	200.000						
Bulk characteristics	Free flowing											
Sensitivity ⁽¹⁾												
Material - test pieces ⁽⁵⁾	FE	SS	FE	SS	FE	SS	FE	SS	FE	SS	FE	SS
Mod. M-Pulse	0.5	1.0	0.7	1.2	0.8	1.4	1.2	2.0	1.5	2.2	1.7	2.5
Mod. Digital+	0.5	1.2	0.8	1.4	0.9	1.6	1.3	2.2	1.6	2.5	1.8	2.8
Mod. Mesep	Not avail.		3.0		4.0	4.0	5.0	4.0	5.0	Not avail.		

⁽¹⁾ The actual sensitivity depends on various factors. Unfavourable environmental conditions or vibrations can reduce the sensibility. For obliging information please contact our service or sales department. Our service includes product tests in our headquarter.

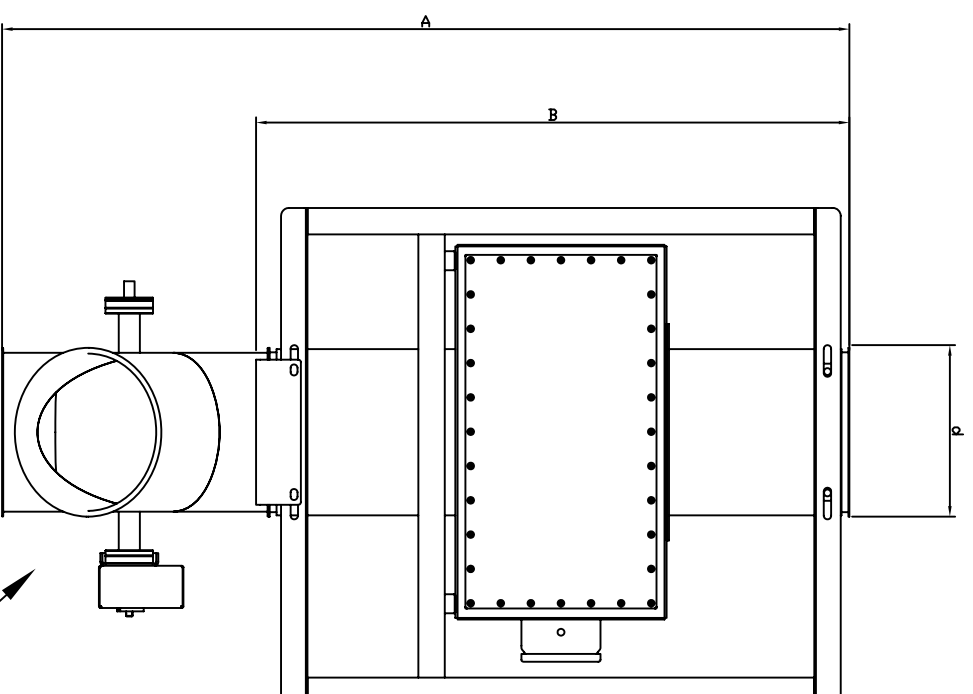
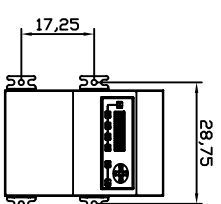
⁽²⁾ Other materials available.

⁽³⁾ Measured with granulate PET - grain dimension 2 - 3 mm.

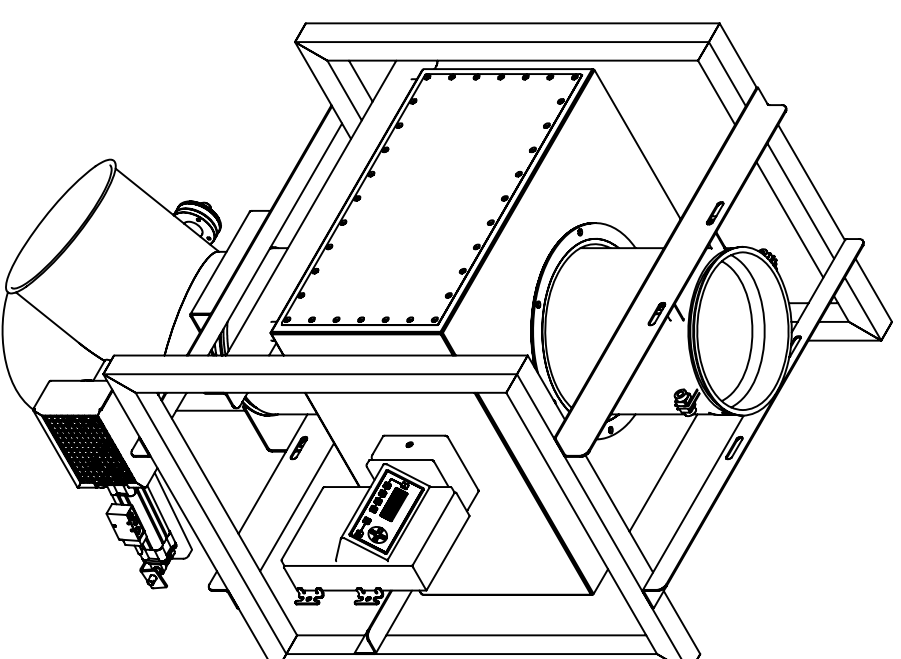
⁽⁴⁾ Bigger dimensions and in-between sizes available on request.

⁽⁵⁾ FE → ferrous / SS FE → Stainless steel

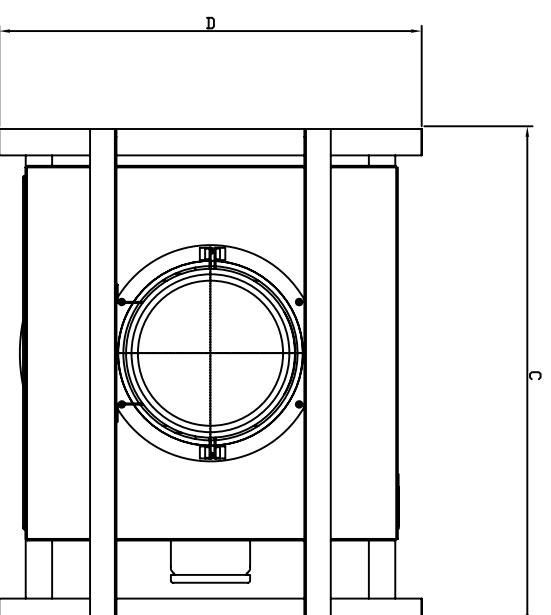
N. Rev	Nota sulla revisione	Data	Firma	Visto



valvola deviazione
opzionale



Dimensioni non vincolanti
e soggette a possibili
cambiamenti



Tipo	GF 100	GF 120	GF 150	GF 200	GF 250	GF 300
Dimensione A	600	710	850	1200	1395	1605
Dimensione B	400	490	550	790	935	1100
Dimensione C	450	450	500	615	800	940
Dimensione D	318	338	400	508	685	800
Dimensione d	100	120	150	200	250	300
Portata litri/ora	16000	25000	43000	82000	135000	200000

NOME FILE	NUMERO	FOGLIO	SCALA
SIZE			
DISEGN.			
VISTO			
APPR.			
EMESSO			
REV.			
N. CONTRATTO			

MDT GF General



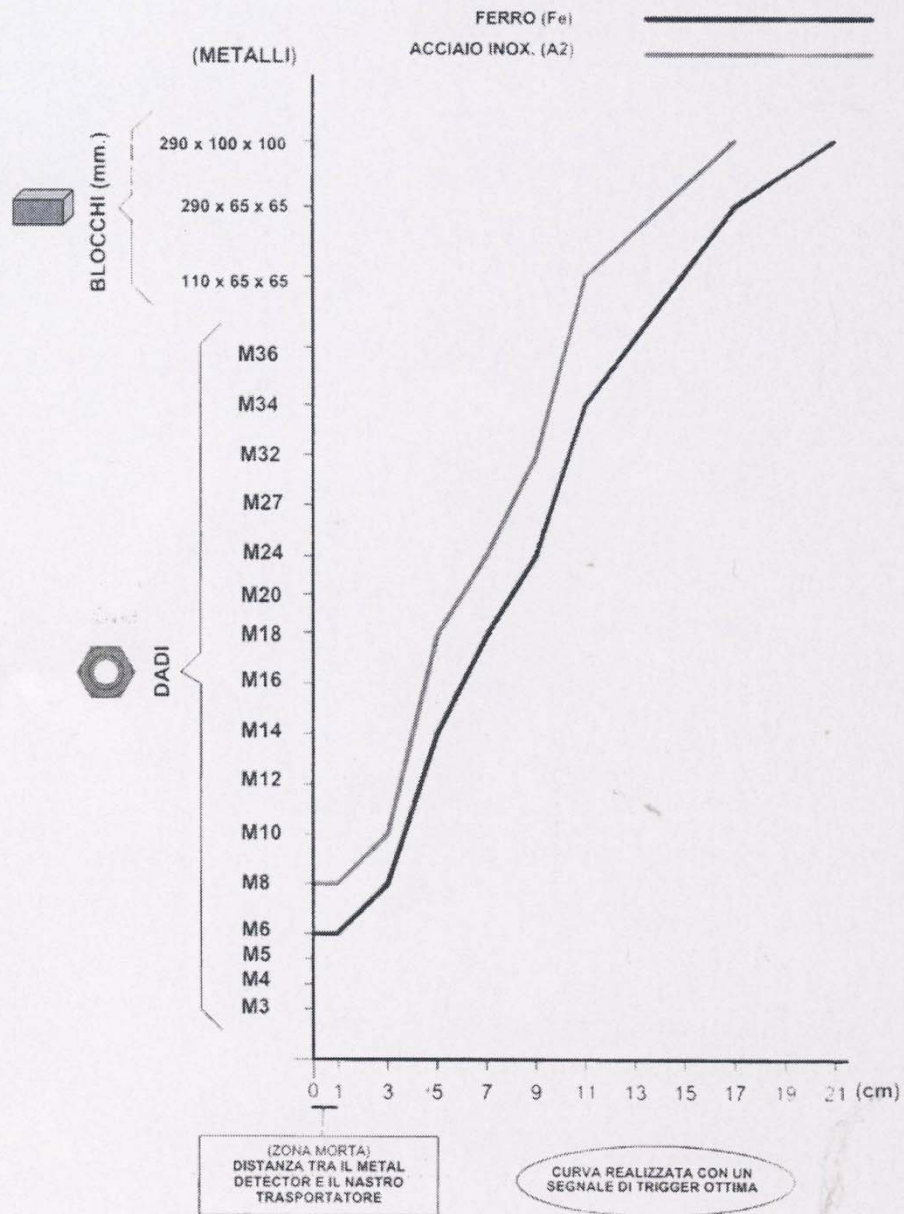


Metal Detector Modello MDES

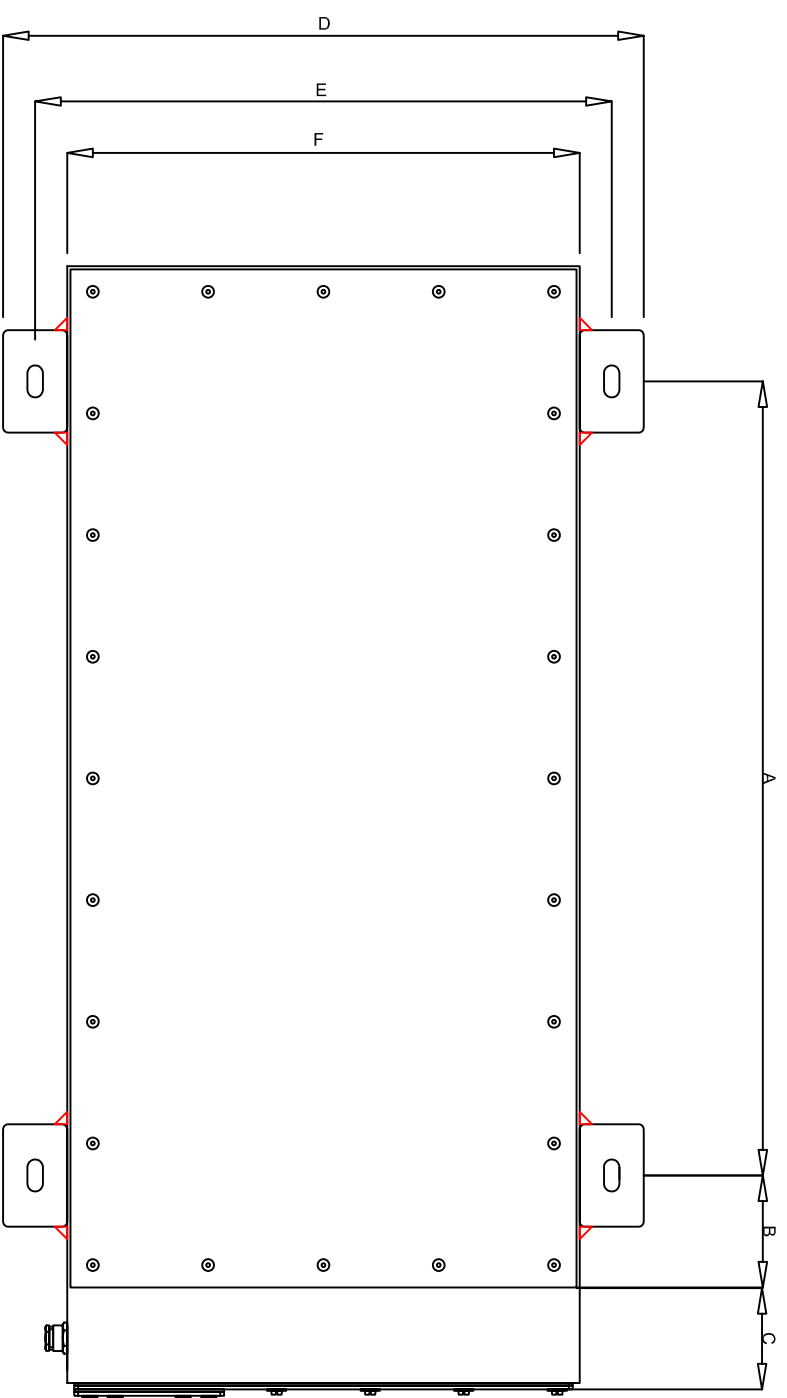
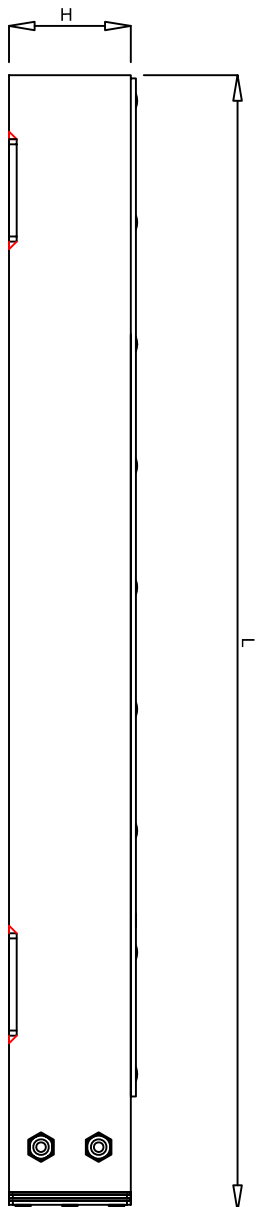
Caratteristiche	Descrizione
Telaio	Costruito con piastre in acciaio per garantire stabilità. Rivestite in zinco e verniciate in colore a scelta.
Grado di protezione	IP-55 in accordo alle direttive EN60 529 ed agli standard IEC 529
Tensione di Alimentazione	220 VAC 50-60 Hz +/-10% : presenza di alimentazione elettrica segnalata mediante LED Verde
Consumo	10 Watt
Temperatura ottimale di funzionamento	Da -10 a 70°C
Velocità ottimale del nastro	da 0,5 a 2 metri/secondo
Massima altezza di rilevamento metalli	210 mm (circa)
Sensibilità Apparecchio	vedi curva allegata
Metodo di controllo della sensibilità	mediante potenziometro o controllo digitale a seconda dell'unità inclusa : nella versione standard è inclusa unità FMS0103, con controllo a potenziometro
Protezioni elettroniche	Protezione permanente contro i corto-circuiti , sovraccarichi e difetti di sistema
Metodo di rilevazione metalli	Il rilevamento di metalli è indicato da una luce rossa a LED. Il segnale cambia la polarità dei contatti del relè e dura circa 1 secondo, al termine del quale il sistema di riavvia in automatico. I contatti del relè (contatti puliti), possono sopportare un massimo di corrente di 8 Ampere
Metodo di rilevazione dei difetti di sistema	Segnalazione a mezzo di LED giallo intermittente. La segnalazione cambia la polarità dei contatti puliti dei rele di RILEVAMENTO e ERRORE DI SISTEMA. I contatti puliti possono sopportare una corrente fino a 8 A
Unità di controllo standard inclusa	FMS 0103
Unità di controllo disponibili a richiesta	FMS-0301 / FMS-2401

Modello	MDPS-0103	MDPS-0301	MDPS-2401
Tipologia di controllo	Controllo Elettrico	Controllo Elettronico	Controllo Elettronico
Tipologia di montaggio	Standard DIN 43700		
Dimensioni	96x96x145		
Peso (indicativo) Kg	0,47	0,77	0,8
Grado di protezione	IP-54	IP55	
Alimentazione	220 VAC 50-60 Hz +/-10% : presenza di alimentazione elettrica segnalata mediante LED Verde		
Consumo	5 Watt	10 Watt	
Temperatura di funzionamento ottimale	da -10 a 70 °C		
Controllo ed indicazione della sensibilità Metal Detector	Non presente	Controllo digitale per mezzo di pulsanti visualizzato su display con numeri da 1 a 10	
Protezioni	Protezione contro sovraccarichi corto circuiti e problemi di sistema		
Metodo di rilevamento	<p>Manuale : Il segnale di rilevamento metallo cambia lo stato dei contatti e lo mantiene permanente fino alla pressione del tasto RESET</p> <p>Automatico : Il segnale di rilevamento metalli cambia lo stato dei contatti e lo mantiene per un secondo circa al termine del quale il sistema si resetta automaticamente.</p>		


Questa curva è stata tracciata con una sensibilità di rilevamento ottima e ad una velocità di passo per il metal detector di 1 m/sec, con la quale l'apparecchio è stato tarato di serie.



N. Rev	Nota sulla revisione	Data	Firma	Visto



MODELLO	Nastro Trasportatore	A	B	C	D	E	F	H	L	Peso (Kg)
MDES 400	400 mm	320	40	80	500	450	400	95	480	15
MDES 500	500 mm	320	90	80	500	450	400	95	580	17
MDES 650	650 mm	420	90	80	500	450	400	95	680	19
MDES 800	800 mm	620	90	80	500	450	400	95	880	21
MDES 1000	1000 mm	820	90	80	500	450	400	95	1080	24
MDES 1200	1200 mm	1020	90	80	500	450	400	95	1280	27
MDES 1400	1400 mm	1120	140	85	600	550	500	120	1485	35
MDES 1600	1600 mm	1320	140	85	600	550	500	120	1685	43

NOME FILE	MDES Calamit	NUMERO		FOGLIO	1	SCALA	
SIZE							
DISEGN.	12/05/2014			 MDES Calamit			
VISTO							
APPR.							
EMESSO							
REV.							
N. CONTRATTO				N. DWG			



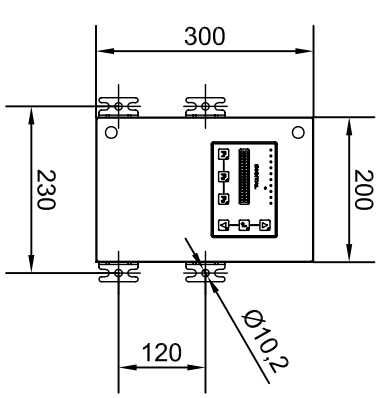
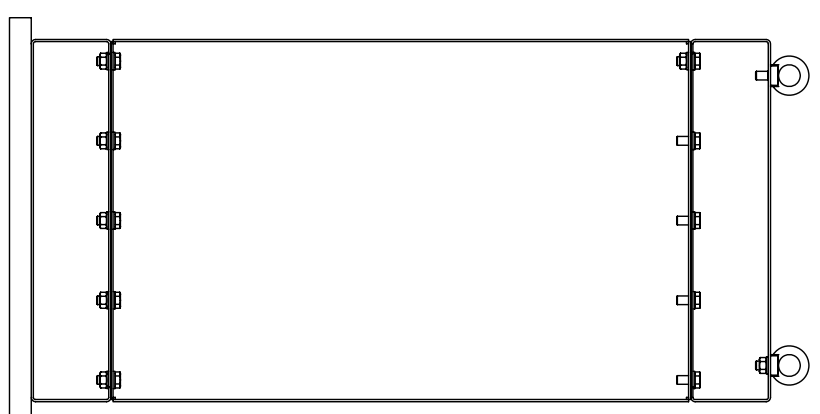
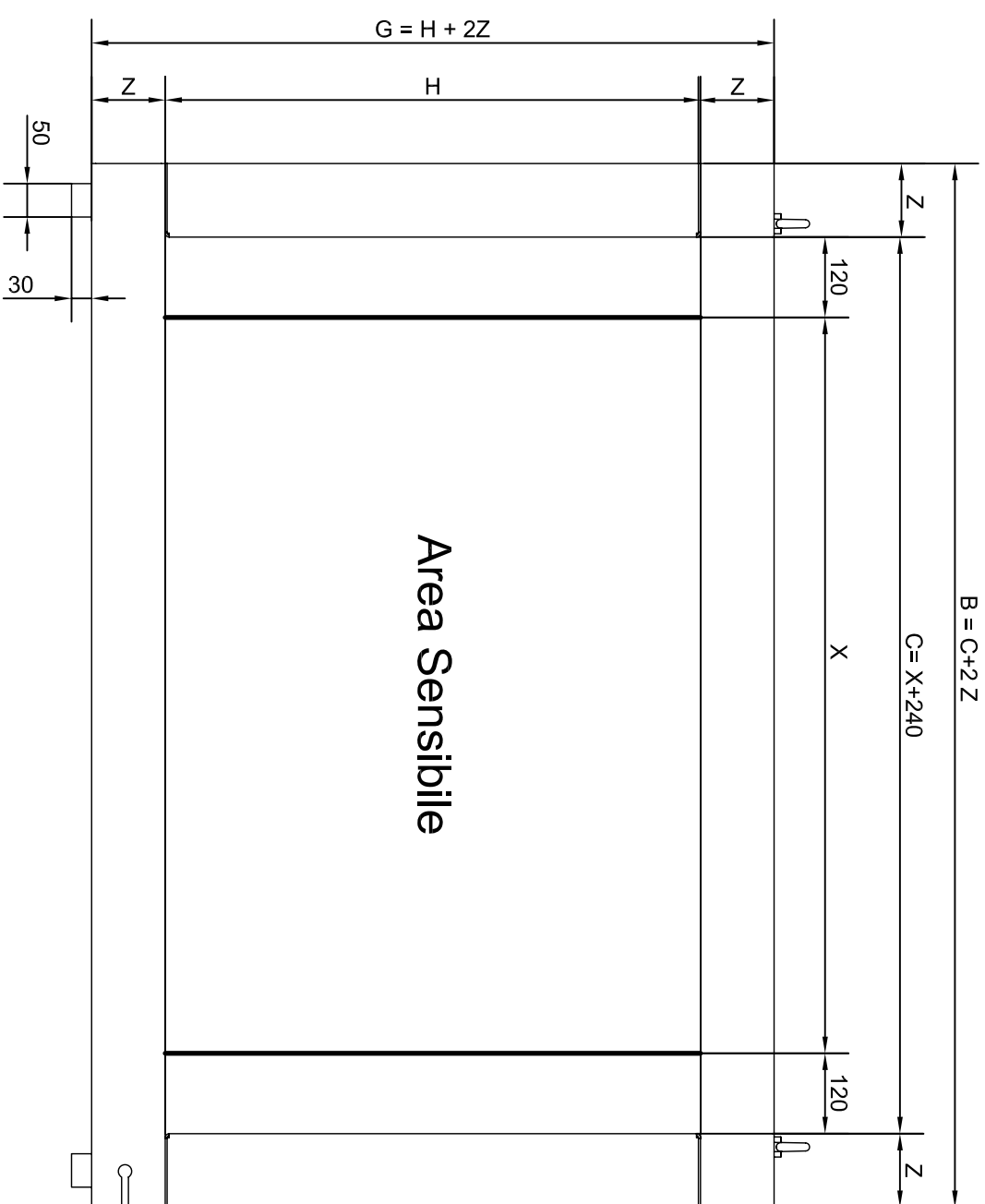
METALDETECTOR MDYN TU

TYPE	TU 300x100 .. TU 2.500x800		
Mechanical data			
Active aperture mm.	Height: 100 .. 800 (mm. 50 steps)		
Active aperture mm.	Width: 300 .. 2.500 (mm. 100 steps)		
Material	Stainless steel (interior zone: epoxy)		
Mounting	4x drill hole		
Metal free zone for static parts	1.0 x sensor height		
Metal free zone for moving parts ⁽²⁾	1.5 x sensor height		
Conditions of use			
Storage temperature	-10 .. 50° C		
Operating temperature	0 .. 50° C		
Protection class	IP54		
Electrical connection	Supply via control unit (attached with 3 mt. cable)		
Sensitivity ⁽¹⁾			
Detection height (mm.)	Ferrous ball	Stainless steel ball	Used sensor
200	2.5	4.0	M-Pulse TU 200x200
300	3.0	5.0	M-Pulse TU 300x300
400	3.5	6.0	M-Pulse TU 600x400
500	7.0	9.0	M-Pulse TU 1.000x500
1.000	Nut M16	Nut M16	M-Pulse TU 1.000x1.000

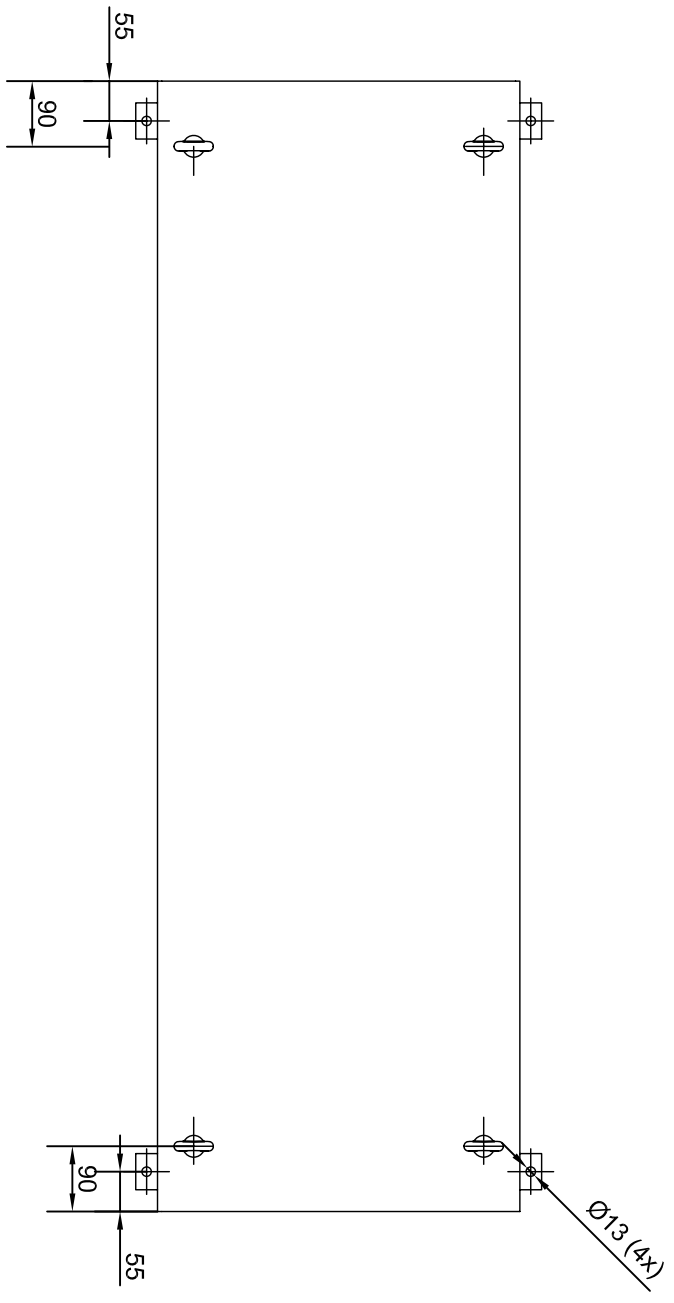
⁽¹⁾ The actual sensitivity depends on various factors. Unfavourable environmental conditions or vibrations can reduce the sensibility. For obliging information please contact our service or sales department. Our service includes product tests in our headquarter.

⁽²⁾ Large metallic pieces can cause faulty activation even from great distances. The data refers to smaller pieces like deviating pulleys etc.. For precise information please contact our service or sales department.

N. Rev	Nota sulla revisione	Data	Firma	Visto



Dimensioni non vincolanti e soggette a possibili cambiamenti



Altezza Tunnel	Dimensione T	Dimensione Z
< 175 mm	Su richiesta	Su richiesta
tra 176 e 1000 mm	500	110
tra 1001 e 1200 mm	600	120
> 1200 mm	Su richiesta	Su richiesta

NOME FILE	NUMERO	FOGLIO	SCALA
SIZE			
DISEGN.			
VISTO			
APPR.			
EMESSO			
REV.			
N. CONTRATTO			

MDYN TU General

